



FE 82W AL 480W - 550W VT 88W - 94W

Per motori accensione a puntine platinare fino al n. 352599
For engines breaker points up to n. 352599

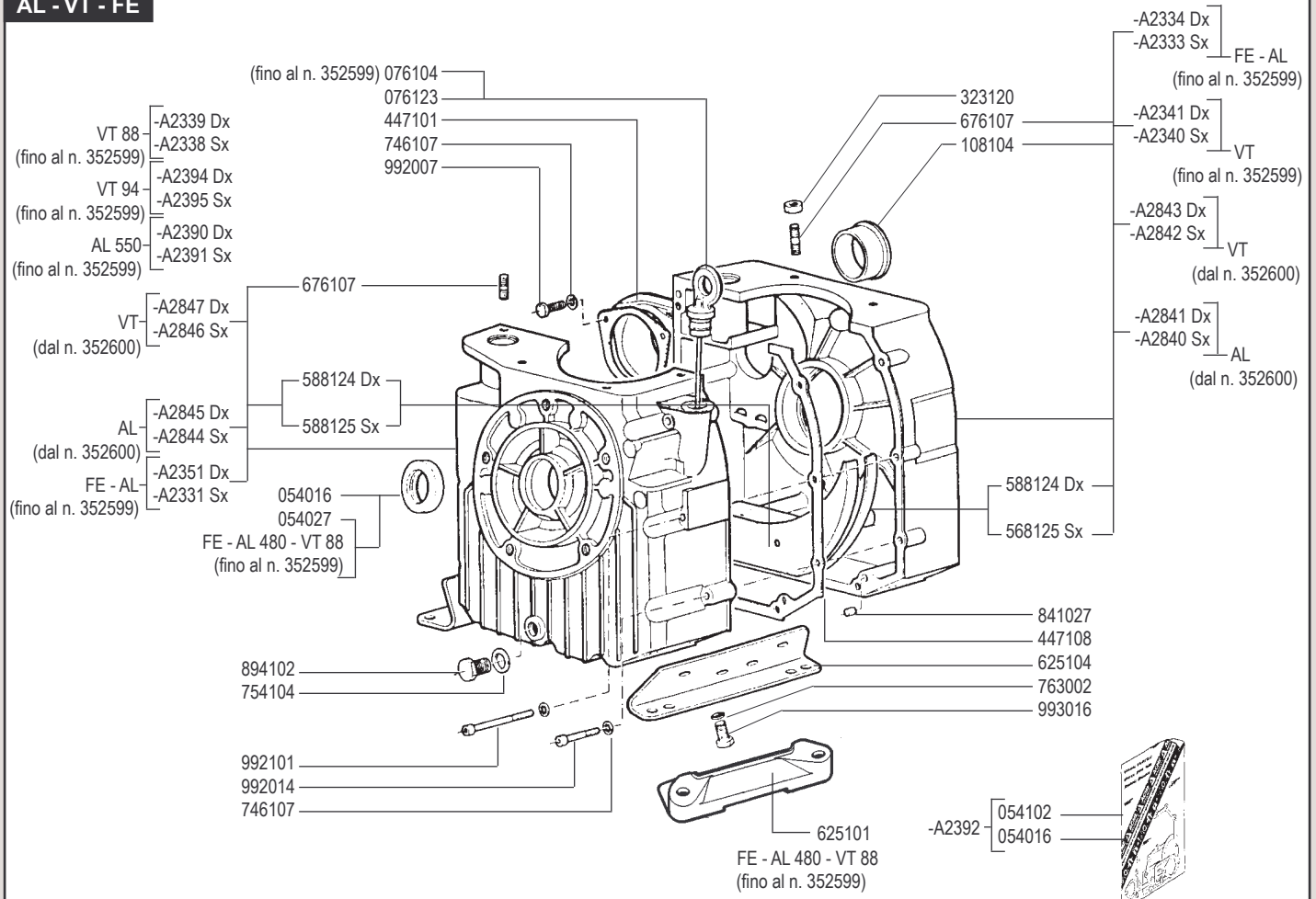
Per motori accensione elettronica dal n. 352600
For engines electronic ignition starting from n. 352600



RICAMBI - SPARE PARTS - ERSATZTEILE - PIECES DETACHEES - REPUESTOS



AL - VT - FE

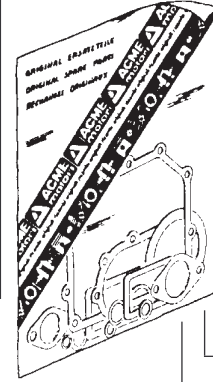


AL - VT - FE

A2404 Ø 89 AL480W-88 VT88W
 A2405 Ø 89,5 AL480W-88,5 VT88W
 A2402 Ø 88 AL480W-89 VT88W
 A2403 Ø 88,5 AL480W-89,5 VT88W

A2398 Ø 88 AL480W-VT88W
 A2399 Ø 88,5 AL480W-VT88W
 A2400 Ø 89 AL480W-VT88W
 A2401 Ø 89,5 AL480W-VT88W

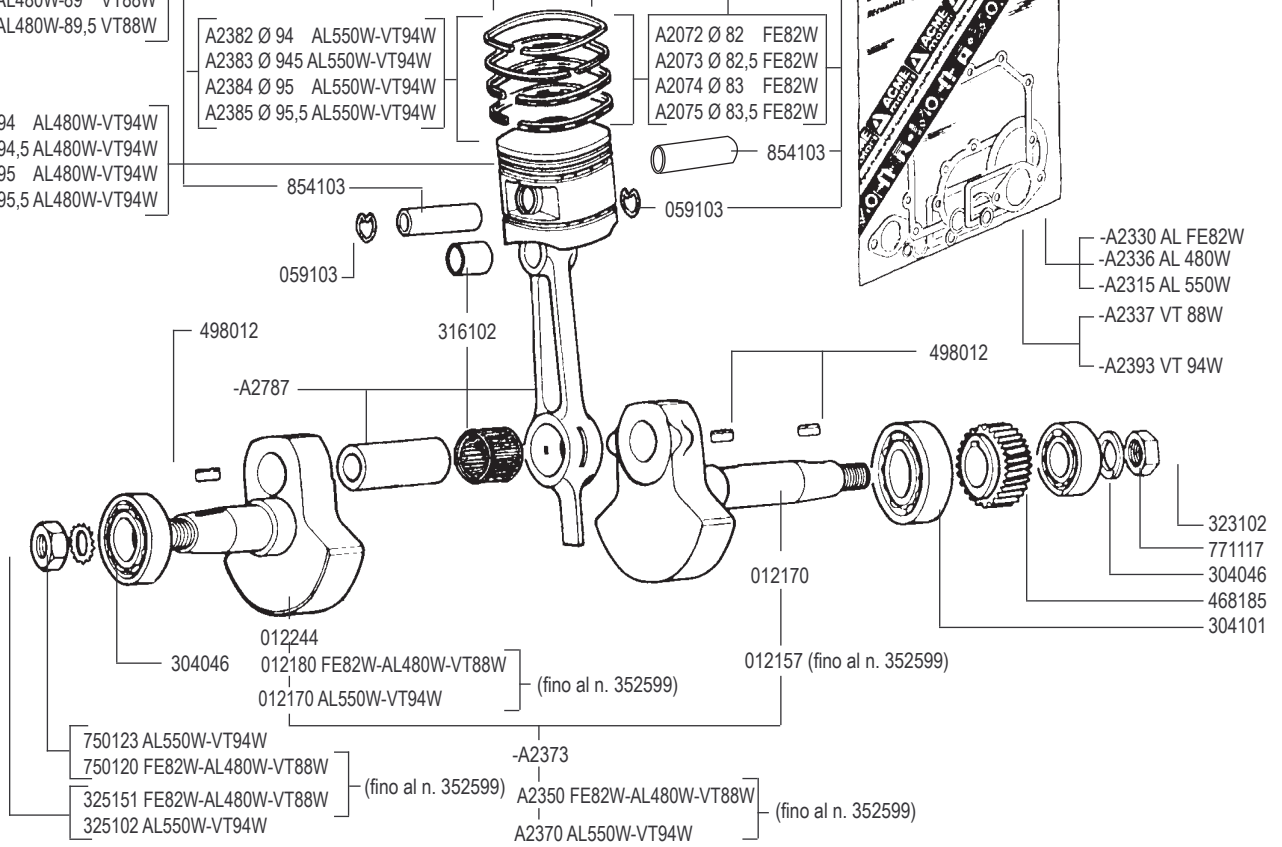
A2076 Ø 82 FE82W
 A2077 Ø 82,5 FE82W
 A2078 Ø 83 FE82W
 A2079 Ø 83,5 FE82W



A2386 Ø 94 AL480W-VT94W
 A2387 Ø 94,5 AL480W-VT94W
 A2388 Ø 95 AL480W-VT94W
 A2389 Ø 95,5 AL480W-VT94W

A2382 Ø 94 AL550W-VT94W
 A2383 Ø 94,5 AL550W-VT94W
 A2384 Ø 95 AL550W-VT94W
 A2385 Ø 95,5 AL550W-VT94W

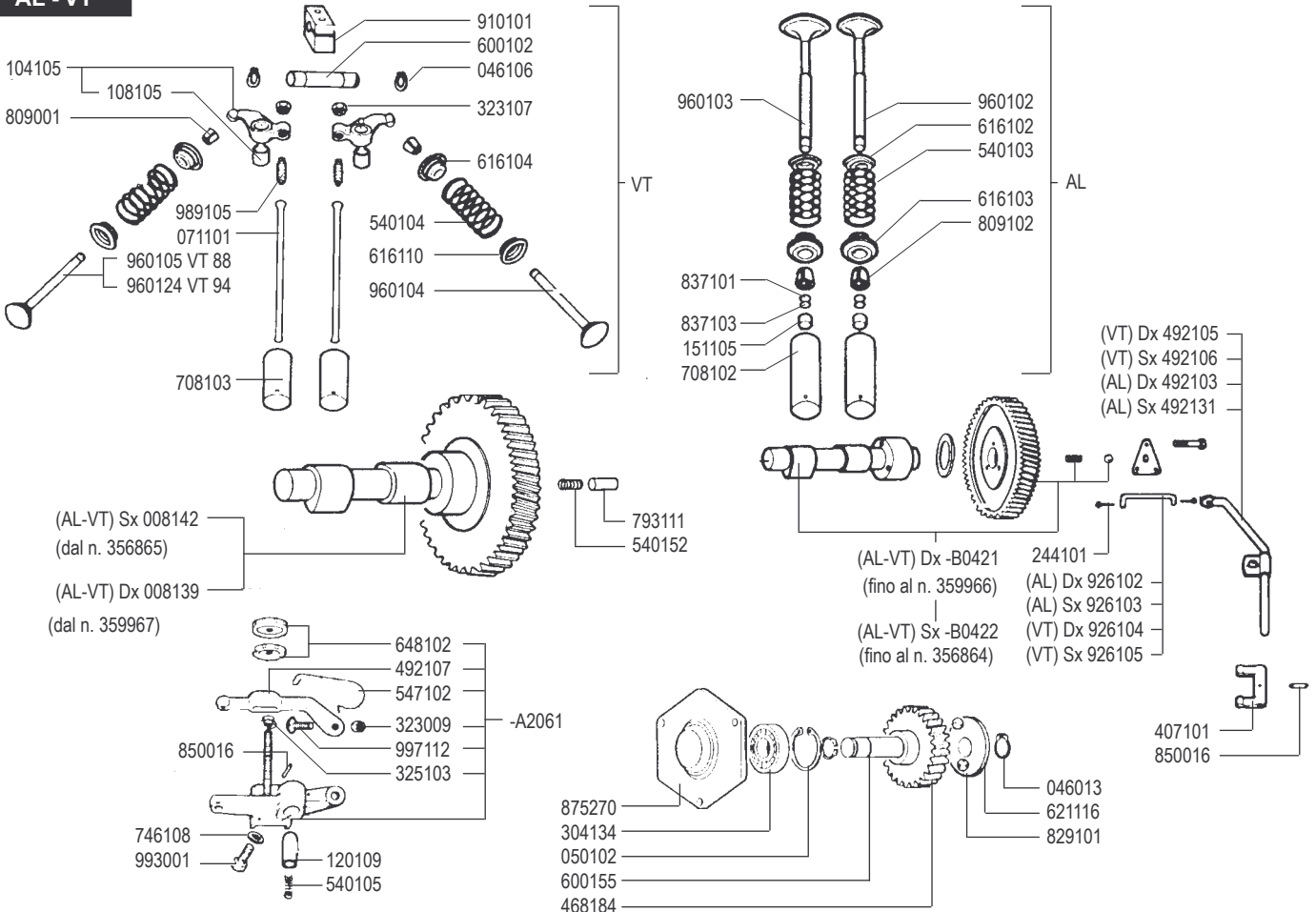
A2072 Ø 82 FE82W
 A2073 Ø 82,5 FE82W
 A2074 Ø 83 FE82W
 A2075 Ø 83,5 FE82W



RICAMBI - SPARE PARTS - ERSATZTEILE - PIÈCES DETACHÉES - REPUESTOS

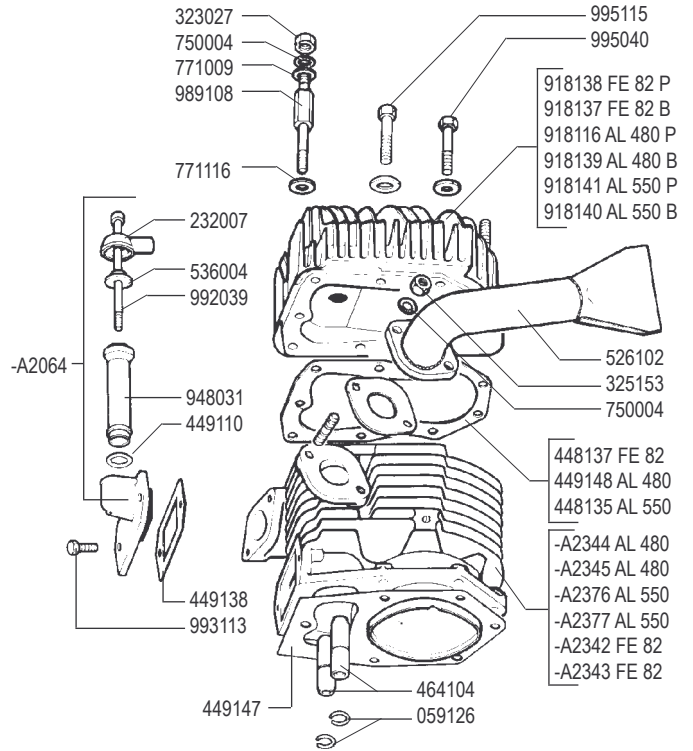
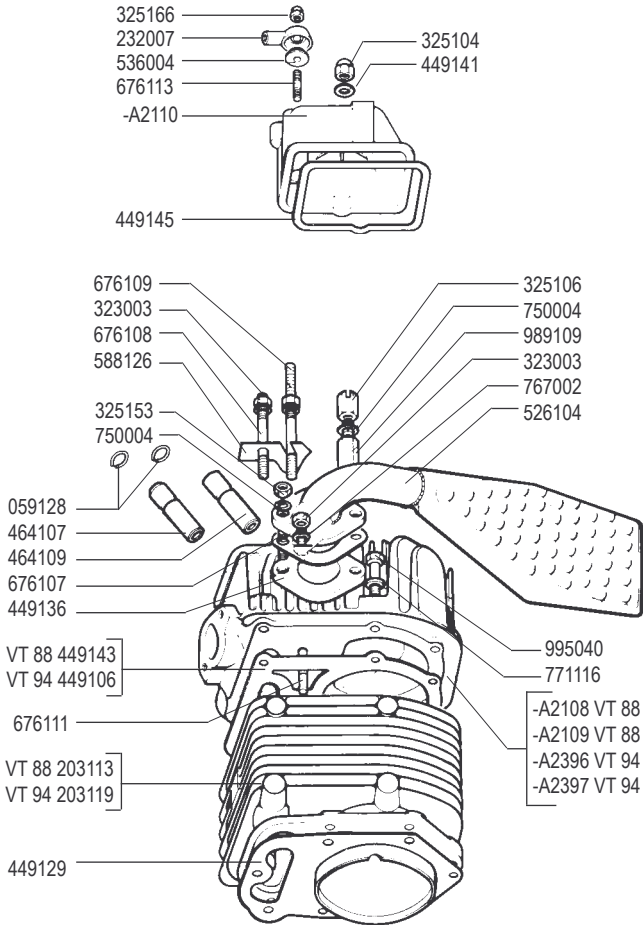


AL - VT



VT

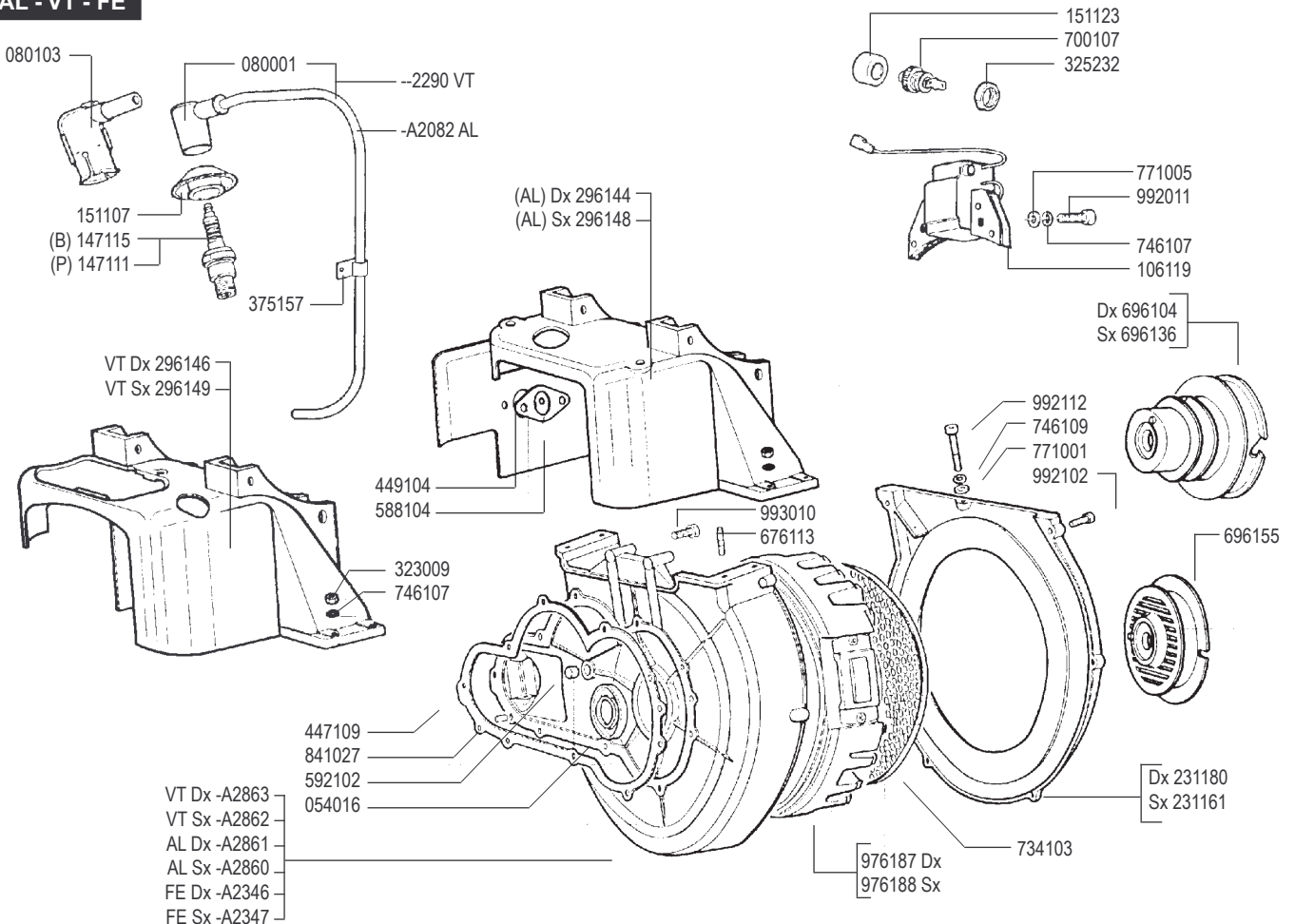
AL - FE

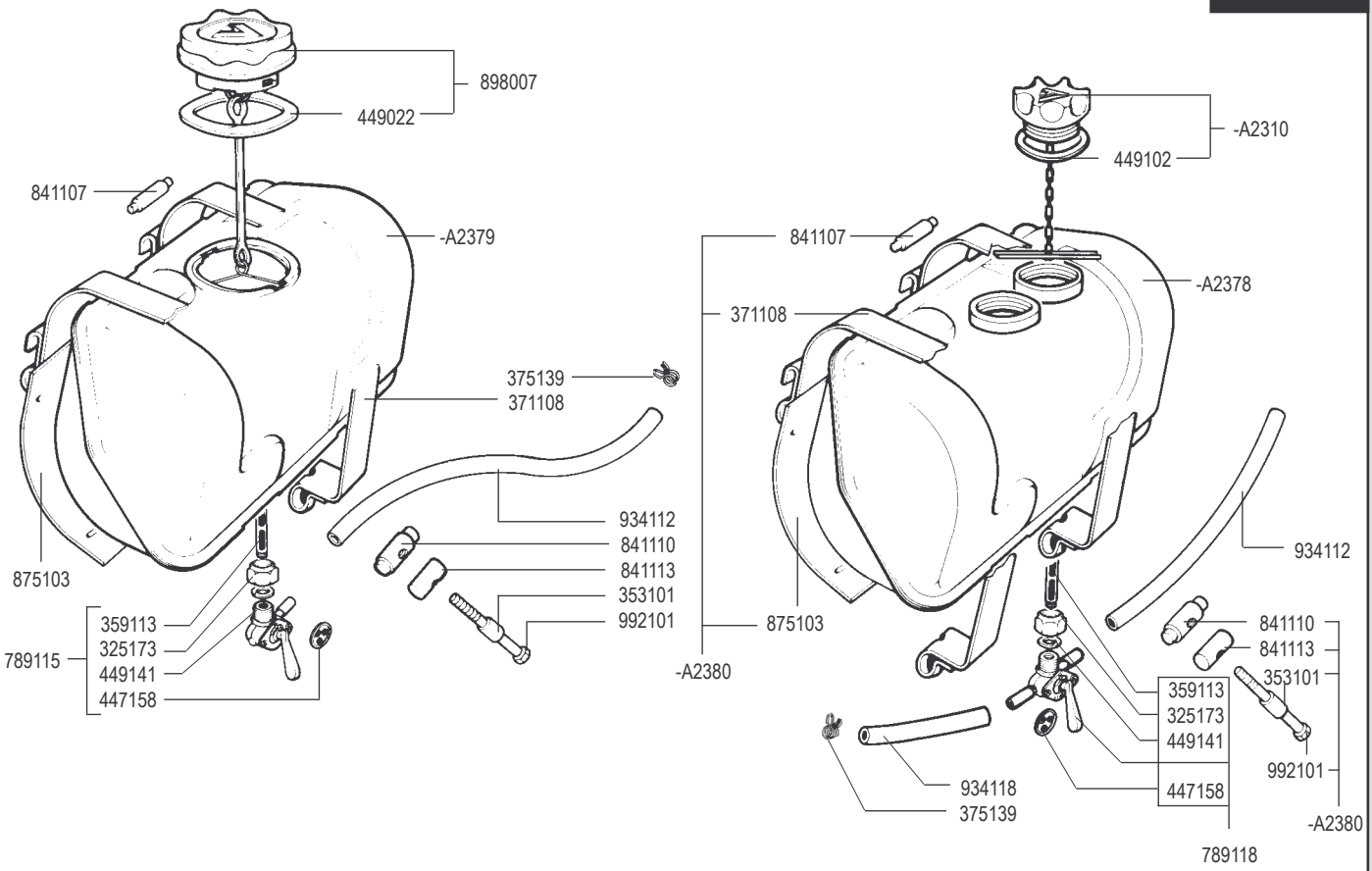


RICAMBI - SPARE PARTS - ERSATZTEILE - PIECES DETACHEES - REPUESTOS

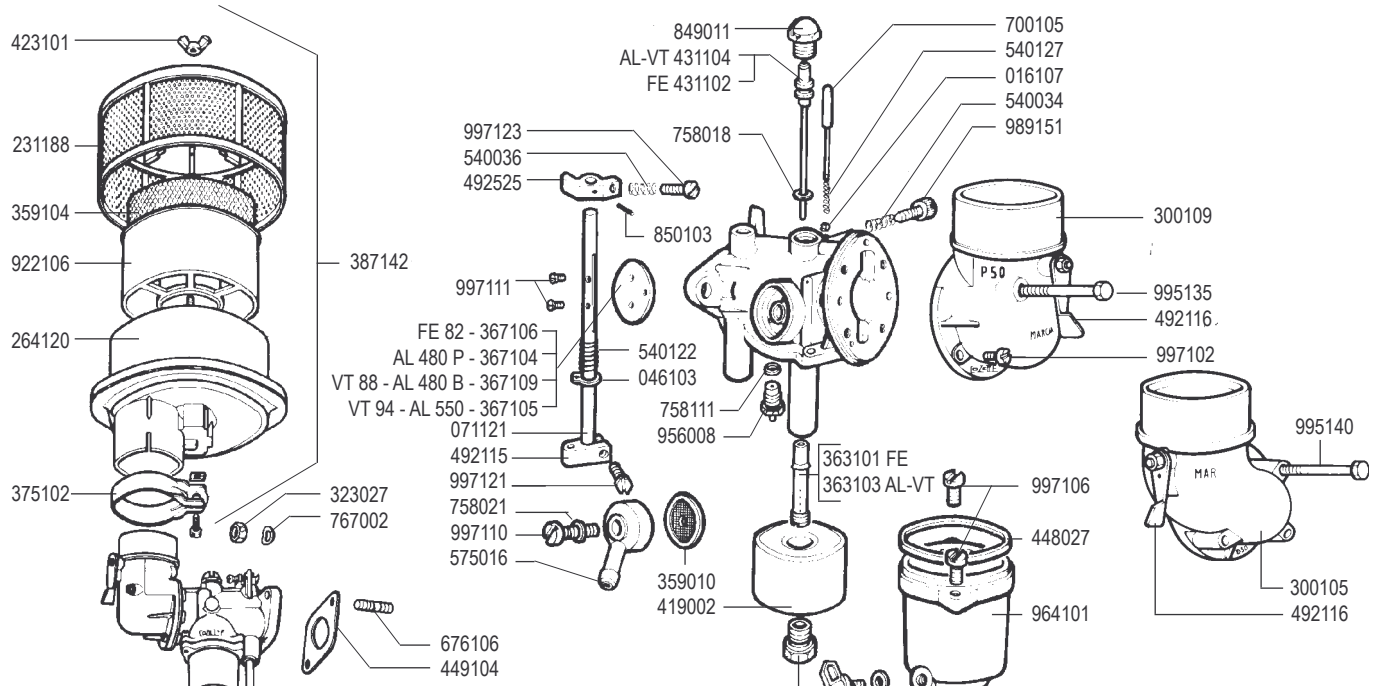


AL - VT - FE





RICAMBI - SPARE PARTS - ERSATZTEILE - PIECES DETACHEES - REPUESTOS



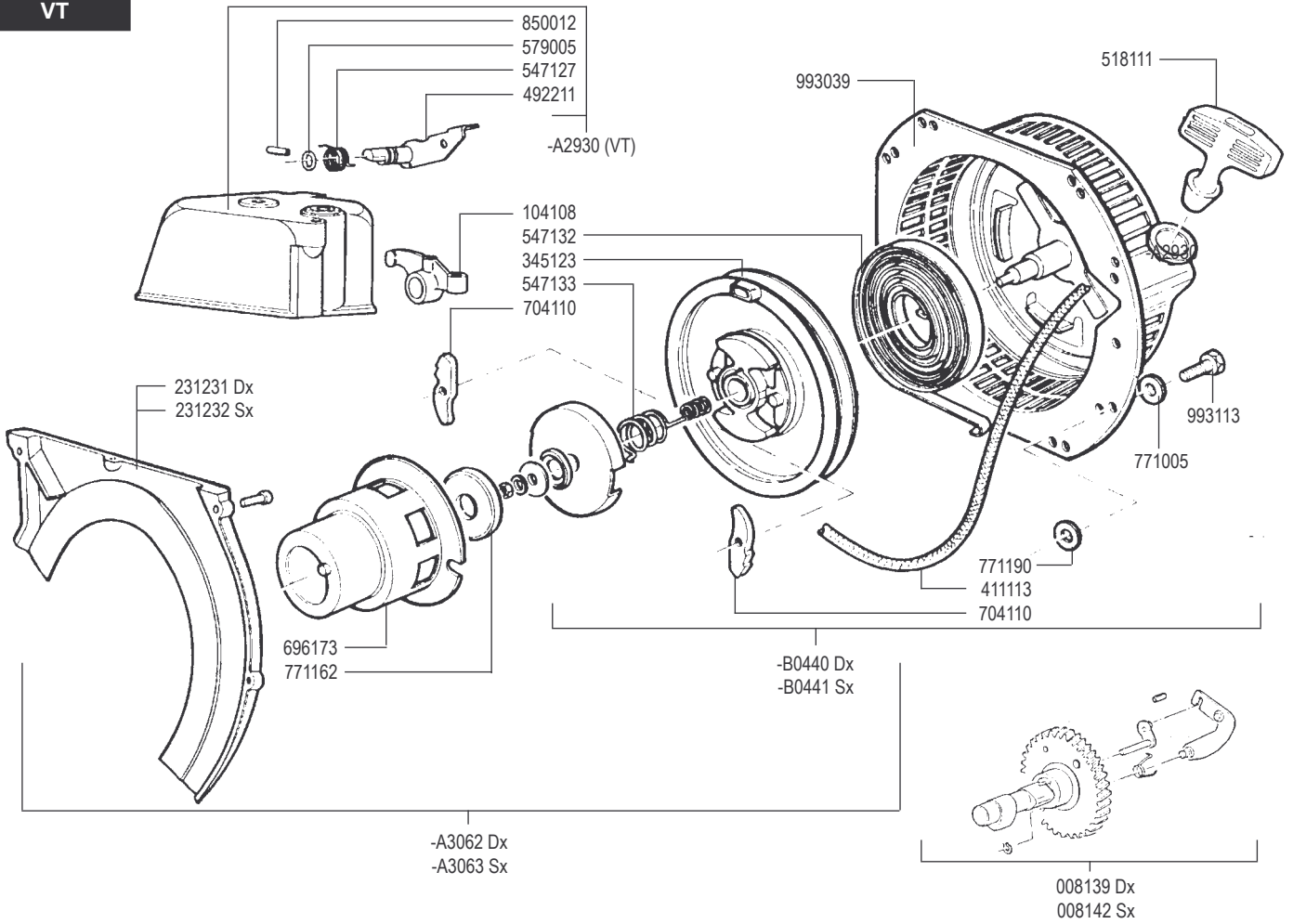
	dia. getto	dia. main
AL 480 B - 155109	(110)	
AL 480 P - 155104	(120)	
AL 550 B - 155111	(120)	
AL 550 P - 155110	(125)	
VT 88 - 155105	(105)	
VT 94 - 155111	(120)	
FE B - 155108	(100)	
FE P - 155103	(105)	

	dia. getto	dia. main
431103	(105)	
431118	(110)	
431119	(115)	
431107	(120)	
431106	(125)	
431010	(100)	

B = Benzina Gasoline
Essence
Benzina
Gasolina

P = Petrolio Kerosene
Petrole
Petroleum
Petrole

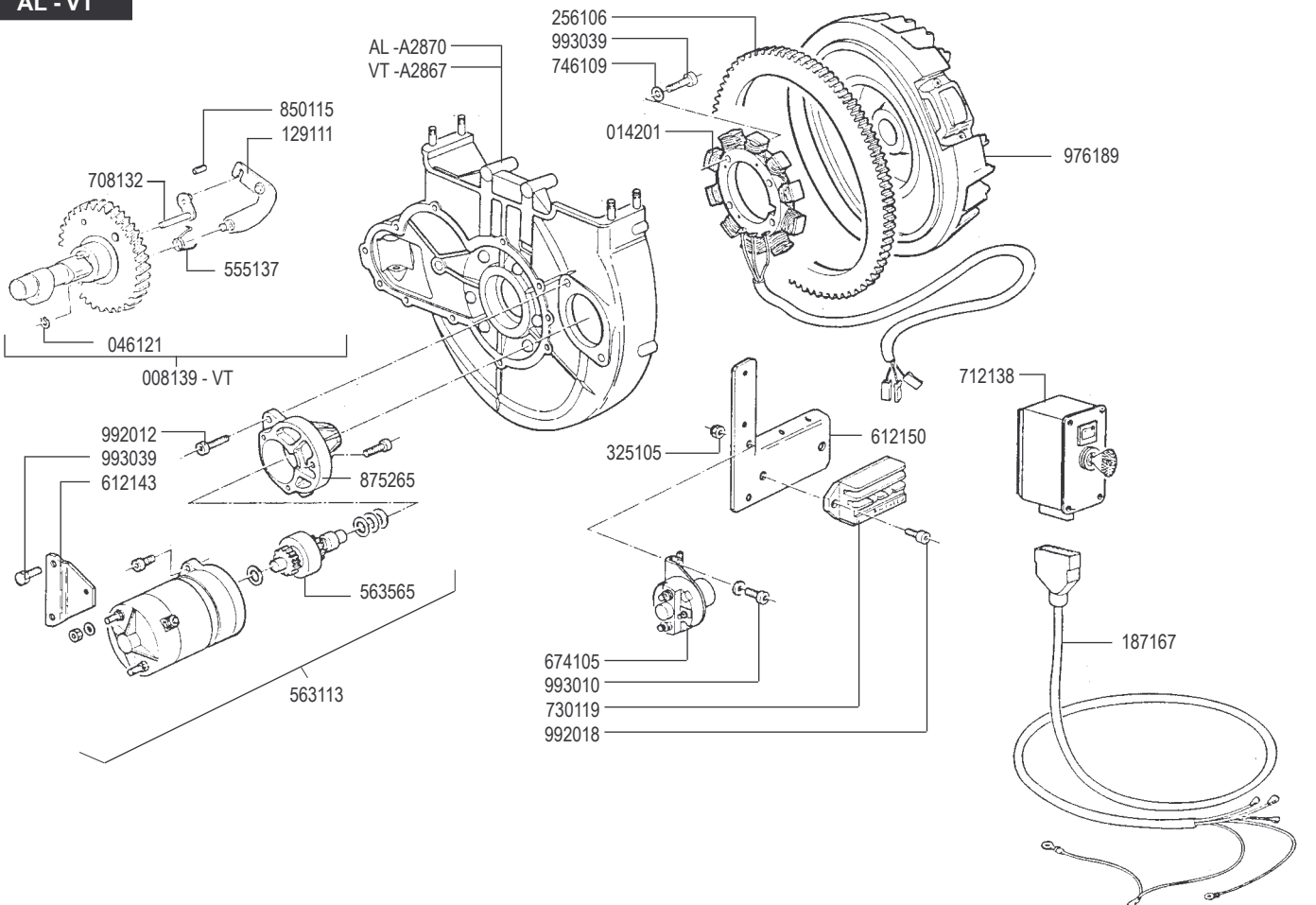
VT

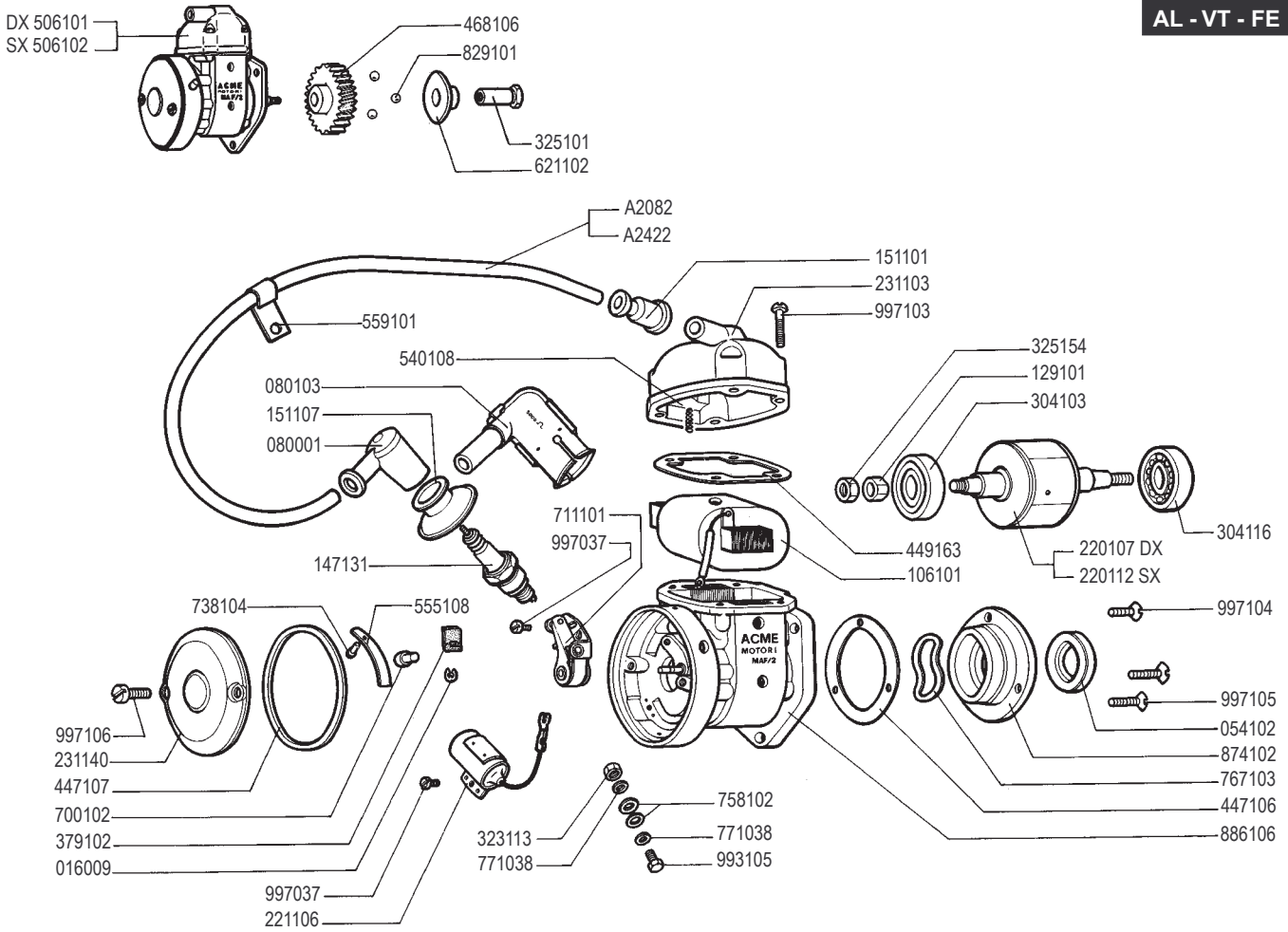


RICAMBI - SPARE PARTS - ERSATZTEILE - PIECES DETACHEES - REPUESTOS

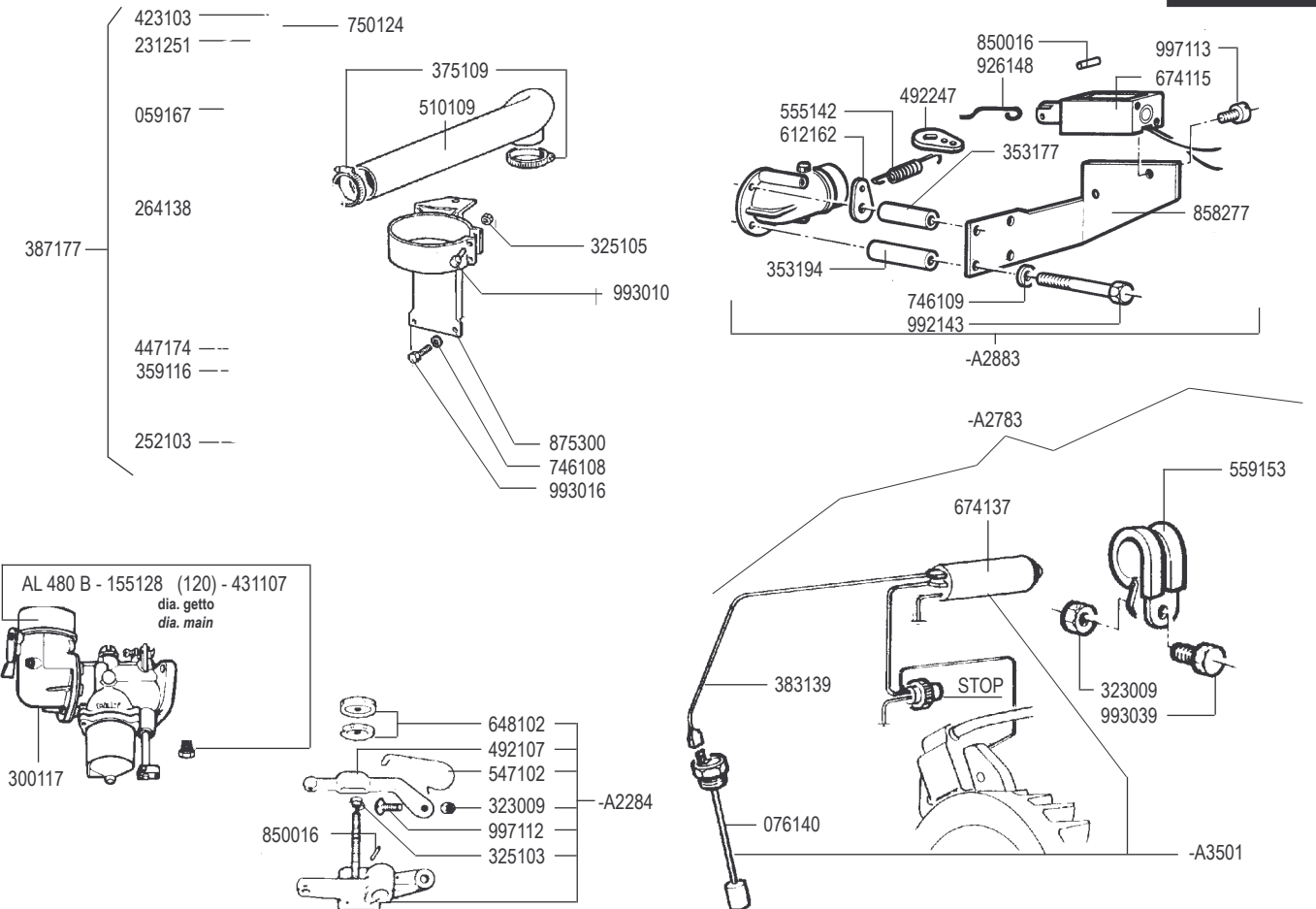


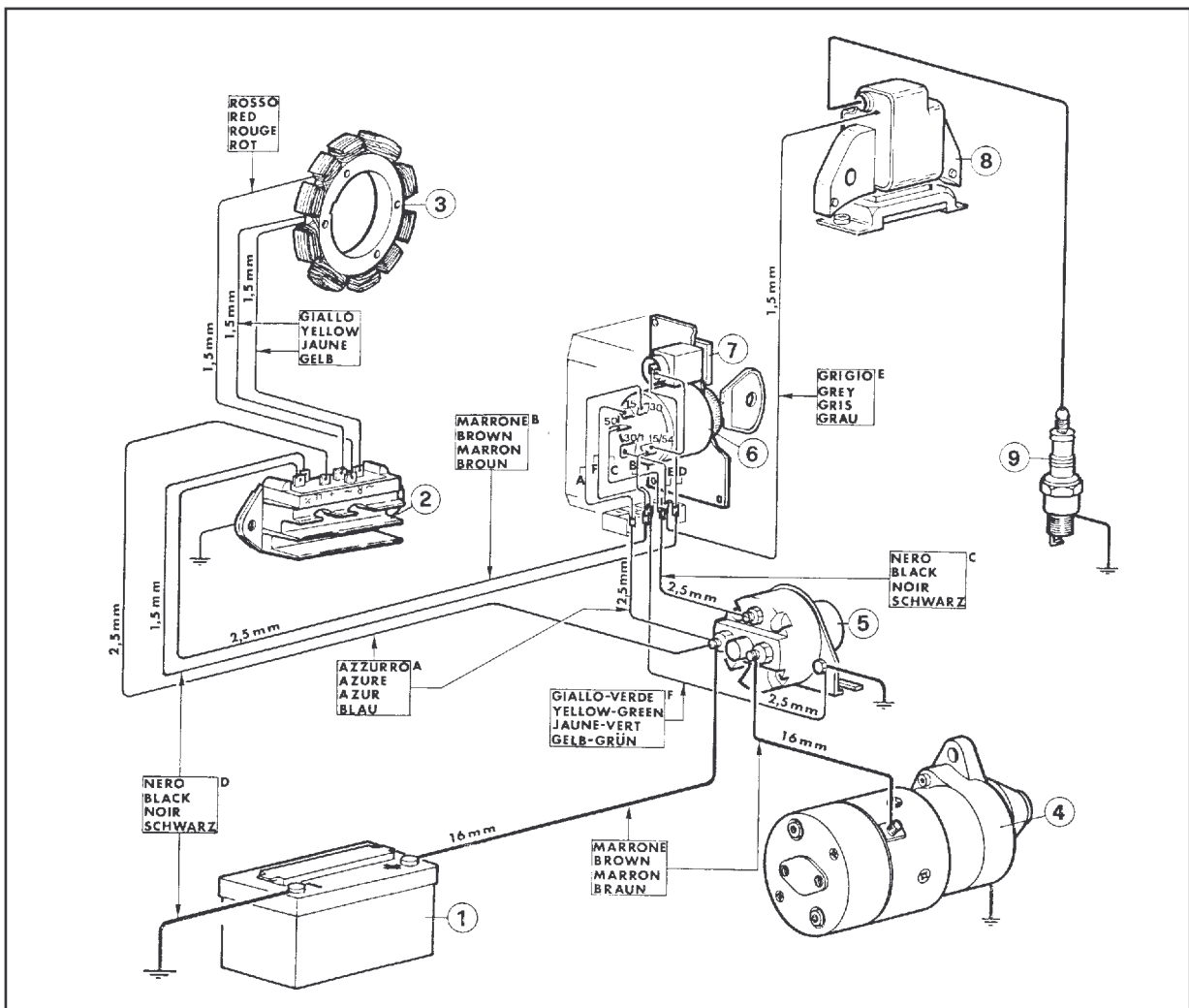
AL - VT





RICAMBI - SPARE PARTS - ERSATZTEILE - PIECES DETACHEES - REPUESTOS





VARIANTI PER MOTORIAL-VT CON ACCENSIONE ELETTRONICA
a partire dal motore n. 352600

IMPIANTO ACCENSIONE ELETTRONICA

Lo schema del sistema di accensione è indicato in fig. A

MANUTENZIONE

La misura del traferro fra bobina e magnete è di **0,45 ÷ 0,50 mm.**

VARIATIONS FOR ENGINES AL-VT WITH ELECTRONIC IGNITION
starting from engine n. 352600

ELECTRONIC IGNITION

The plant of the ignition system is shown in fig. A

MAINTENANCE

The air gap between magneto and ignition coil has to be adjusted to **0.45 / 0.50 mm.** (0.0177 / 0.0197 in.).

VARIATIONS POUR MOTEURS AL-VT EQUIPES DE L'ALLUMAGE ELECTRONIQUE
à partir du moteur n. 352600

INSTALLATION ALLUMAGE ELECTRONIQUE

Le schéma d'allumage électronique est indiqué à la fig. A

ENTRETIEN

Le jeu entre l'aimant et la bobine (entrefer) doit être réglé à la valeur de **0,45 ÷ 0,50 mm.**

MOTOREN AL-VT MIT ELEKTRONISCHER ZUNDANLAGE
ab Seriennummer 352600

ELEKTRONISCHE ZUNDANLAGE

Das Schema der Zundanlage wird in Abb. A dargestellt.

WARTUNG

Der Abstand zwischen elektronischer Zundanlage und Schwungradmagnet muß **0,45 bis 0,50 mm** betragen.

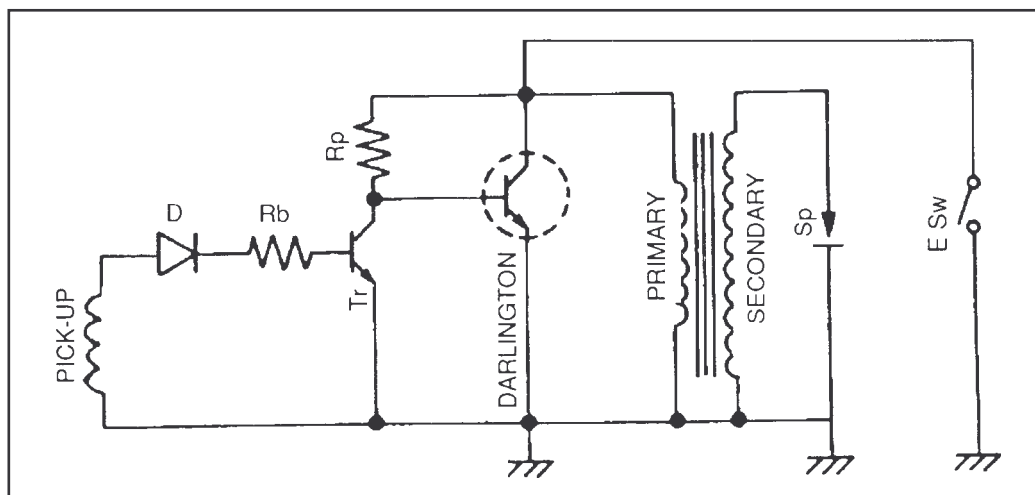


Fig A